

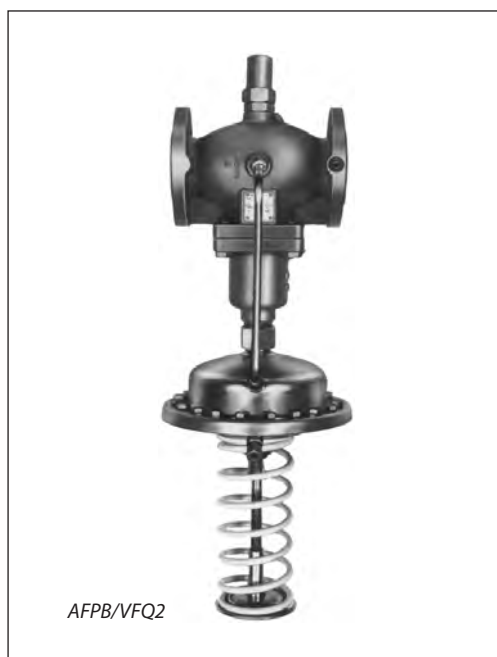
## Техническое описание

# Регулятор перепада давлений с ручным ограничением расхода AFPB(-F)/VFQ2 (PN 16, 25, 40)

**AFPB/VFQ2** — с переменной настройкой, для монтажа на обратном трубопроводе

**AFPB-F/VFQ2** — с фиксированной настройкой, для монтажа на обратном трубопроводе

### Описание и область применения



AFPB(-F)/VFQ2 — автоматический регулятор перепада давлений с ручным ограничением расхода для использования в системах централизованного теплоснабжения. При повышении перепада давлений на регуляторе клапан закрывается.

Регулятор состоит из регулирующего фланцевого клапана с настраиваемым дроссельным клапаном для ограничения расхода, регулирующего блока с диафрагмой и пружины для настройки перепада давлений.

#### Основные характеристики

- DN = 15–125 мм.
- PN = 16, 25, 40 бар.
- Диапазоны настройки (AFPB): 0,1–0,7 бар; 0,15–1,5 бар.
- Фиксированная настройка (AFPB-F): 0,2 бар; 0,5 бар.
- Температура регулируемой среды (вода или 30 % водный раствор гликоля): 2–150°C (200°C).
- Присоединение к трубопроводу: фланцевое.

### Номенклатура и кодовые номера для заказа

#### Пример заказа

Регулятор перепада давлений AFPB/VFQ2; DN = 65 мм, PN = 25 бар, перемещаемая среда — вода при  $T_{\text{макс.}} = 150^\circ\text{C}$ ; перепад давлений — 0,1–0,7 бар:

- клапан VFQ 2 DN = 65 мм — 1 шт., кодовый номер **065B2673**;
- регулирующий блок AFP — 1 шт., кодовый номер **003G1017**;
- импульсная трубка AFPB, 1 компл., кодовый номер **003G1361**;
- импульсная трубка AF — 1 компл., кодовый номер **003G1391**.

Составляющие регулятора поставляются отдельно.

#### Клапан VFQ2 (металлическое уплотнение затвора)

Эскиз	DN, мм	$K_{vs}$ , м <sup>3</sup> /ч	$T_{\text{макс.}}$ , °C		Кодовый номер		
					PN = 16 бар	PN = 25 бар	PN = 40 бар
	15	4,0	150	200*	065B2654	065B2667	065B2677
	20	6,3	150	200*	065B2655	065B2668	065B2678
	25	8,0	150	200*	065B2656	065B2669	065B2679
	32	16	150	200*	065B2657	065B2670	065B2680
	40	20	150	200*	065B2658	065B2671	065B2681
	50	32	150	200*	065B2659	065B2672	065B2682
	65	50	150	200*	065B2660	065B2673	065B2683
	80	80	150	200*	065B2661	065B2674	065B2684
	100	125	150	200*	065B2662	065B2675	065B2685
125	160	150	200*	065B2663	065B2676	065B2686	

\* Свыше 150 °C следует применять клапаны PN 25, 40 и только с охладителем импульса давления со стороны подающего трубопровода.

#### Регулирующий блок AFPB(-F)

Эскиз	Диапазон регулируемого перепада давлений $\Delta P_{\text{рег}}$ , бар	Кодовый номер
	0,15–1,5	003G1016
	0,1–0,7	003G1017
	0,2	003G1026
	0,5	003G1027


### Номенклатура и кодовые номера для заказа (продолжение)

#### Пример заказа



Регулятор перепада давлений AFPB/VFQ2; DN = 65 мм, PN = 25 бар, перемещаемая среда — вода при  $T_{\text{макс.}} = 200^\circ\text{C}$ ; регулируемый перепад давлений — 0,1–0,7 бар:  
 - клапан VFQ 2, DN = 65 мм — 1 шт., кодовый номер **065B2673**;  
 - регулирующий блок AFP — 1 шт., кодовый номер **003G1017**;  
 - импульсная трубка AF — 2 компл., кодовый номер **003G1391**;  
 - импульсная трубка AFPB — 1 шт., кодовый номер **003G1362**;  
 - охладитель импульса давления V1 — 1 шт., кодовый номер **003G1392**.

Составляющие регулятора поставляются отдельно.

### Внутренняя импульсная трубка AFPB Ø10×0,8 мм из нержавеющей стали

Эскиз	DN, мм	Кодовый номер
	15	003G1355
	20	
	25	
	32	
	40	003G1357
	50	
	65	
	80	
100	003G1363	
125	003G1364	

### Принадлежности

Эскиз	Тип	Описание	Кол-во при заказе, шт.	Кодовый номер
	Охладитель V1 (емкость 1 л)	С компрессионными фитингами для трубки Ø10 мм	1	003G1392
	Импульсная трубка AF	Медная трубка Ø10×1×1500 мм; резьб. ниппель G ¼ ISO 228; втулка (2 шт.)	1 компл.*	003G1391
	Компрессионный фитинг**	Для подключения импульсной трубки Ø10 мм к регулирующему блоку, G ¼	По необходимости	003G1468
	Соединительная деталь KF3	Для комбинации клапана с регулирующими блоками и электроприводами		003G1441
	Соединительная деталь KF2	Для комбинации клапана и регуляторов температуры		003G1440
	Запорный клапан	Для импульсной трубки Ø10 мм		003G1401

\* Два комплекта при необходимости установки охладителя импульса давления.

\*\* Фитинг состоит из ниппеля, уплотнительного кольца и втулки.

## Технические характеристики

### Клапан VFQ2

Условный проход DN, мм		15	20	25	32	40	50	65	80	100	125		
Пропускная способность $K_{vs}$ , м³/ч		4	6,3	8	16	20	32	50	80	125	160		
Диапазон расхода, м³/ч <sup>1)</sup>	$\Delta P_{\text{рег}} = 0,2$ бар	$\Delta P_{\text{сист}} = 0,1$ бар	$\Delta P_{\text{др.}} = 0,1$ бар	0,05–1,4	0,15–2,1	0,25–2,5	0,4–5	0,6–6,5	0,9–10	2–16	3,5–25	6,5–40	11–50
	$\Delta P_{\text{рег}} = 0,5$ бар	$\Delta P_{\text{сист}} = 0,3$ бар	$\Delta P_{\text{др.}} = 0,2$ бар	0,05–2	0,15–3	0,25–4	0,4–7	0,6–11	0,9–16	2–28	3,5–40	6,5–63	11–80
	$\Delta P_{\text{рег}} = 1,0$ бар	$\Delta P_{\text{сист}} = 0,5$ бар	$\Delta P_{\text{др.}} = 0,5$ бар	0,05–3	0,15–4,5	0,25–6	0,4–10	0,6–16	0,9–24	2–40	3,5–58	6,5–90	11–120
Коэффициент начала кавитации Z		0,6	0,6	0,6	0,55	0,55	0,5	0,5	0,45	0,4	0,35		
Макс. перепад давления на клапане $\Delta P_{\text{макс.}}$ , бар	PN = 16 бар	16	16	16	16	16	16	16	16	15	15		
	PN = 25, 40 бар	20	20	20	20	20	20	20	20	15	15		
Условное давление PN, бар		16, 25 или 40 бар, фланцы по DIN 2501											
Макс. температура		2–150°C (200°C) <sup>2)</sup>											
Перемещаемая среда		Вода или 30 % водный раствор гликоля											
Протечка через закрытый клапан, % от $K_{vs}$		0,03											
Устройство разгрузки давления		Сильфон из нерж. стали, мат. № 1.4571											
Материал корпуса клапана	PN = 16 бар	Серый чугун EN-GJL-250 (GG-25)											
	PN = 25 бар	Высокопрочный чугун EN-GJS-400 (GGG-40.3)											
	PN = 40 бар	Сталь GP240GH (GS-C 25)											
Материал уплотнения затвора		Нерж. сталь, мат. № 1.4421											
Конус клапана		Нерж. сталь, мат. № 1.4404											

<sup>1)</sup> Максимальный расход зависит от перепада давлений в системе  $\Delta P_{\text{системы}}$

$\Delta P_{\text{рег}} = \Delta P_{\text{системы}} + \Delta P_{\text{др.}}$

$\Delta P_{\text{др.}}$  — перепад давлений на дроссельном клапане — ограничителе расхода.

$\Delta P_{\text{др. макс.}}$  — максимальный перепад давлений на дроссельном клапане — ограничителе расхода.

$\Delta P_{\text{рег}}$  — заданный перепад давлений.

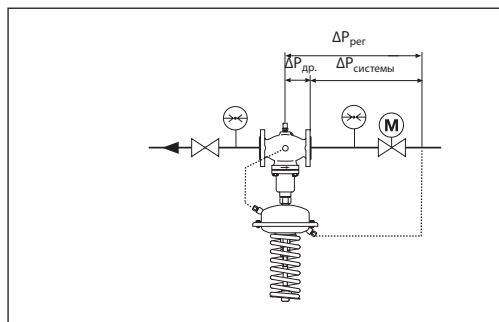
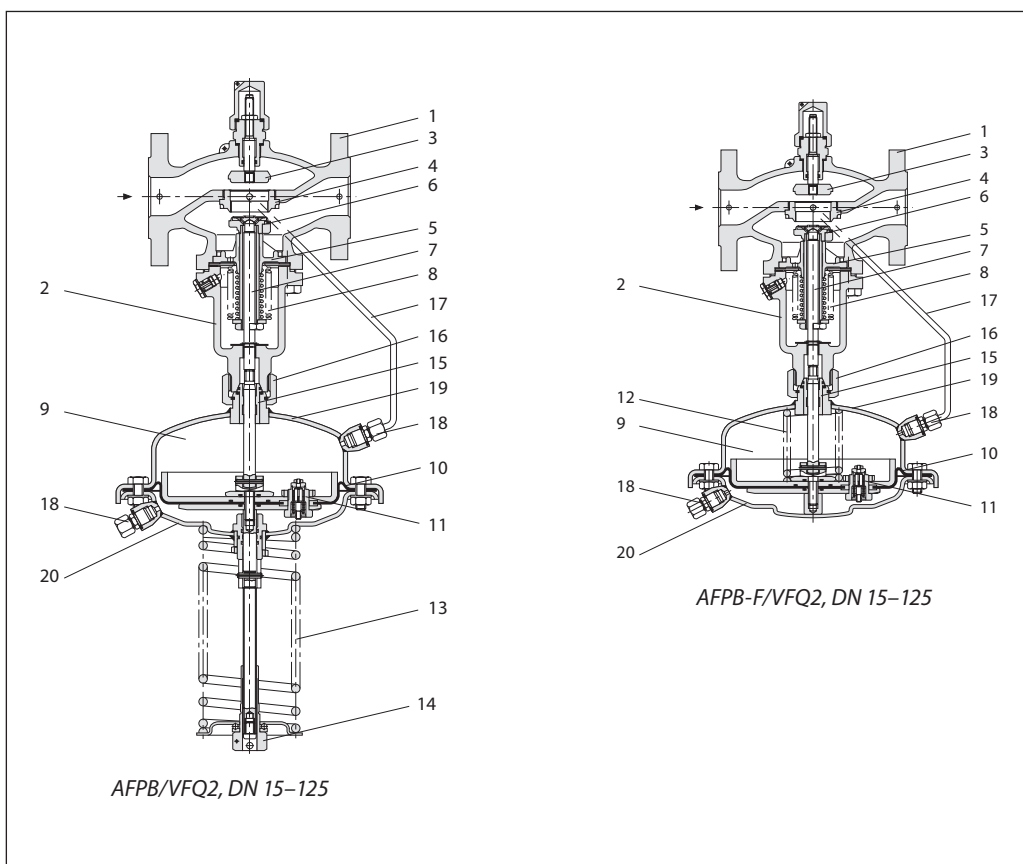
<sup>2)</sup> Для клапанов PN 25, 40 с охладителем импульса давлений.

Регулирующий блок AFPB(-F)

Площадь регулир. диафрагмы, см <sup>2</sup>			250
Значения фиксированной настройки перепада давлений, бар (для AFPB-F)			0,2; 0,5
Диапазоны настройки давления для соотв. цветов пружины $\Delta P_{рег}$ , бар (для AFPB)	красный		0,15–1,5
	желтый		0,1–0,7
Макс. рабочее давление PN, бар			25
Корпус регулирующего блока	Оцинкованная сталь с покрытием (мат. № 1.0338)		
Регулирующая диафрагма	EPDM с волоконным армированием		
Импульсная трубка	Нержавеющая сталь $\varnothing 10 \times 0,8$ мм или медь $\varnothing 10 \times 1$ мм, резьб. штуцер G 1/4 ISO 228		
Охладитель импульса давления	Сталь с лаковым покрытием, емкость 1 л (V1). Устанавливается на импульсных трубках при температуре свыше 150 °C		

Устройство и принцип действия

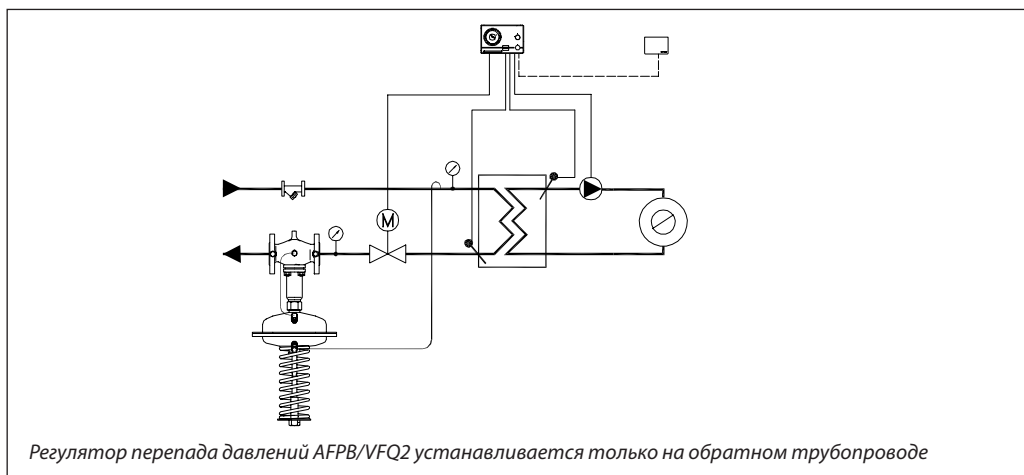
- 1 — корпус клапана;
- 2 — крышка клапана;
- 3 — дроссельный клапан — ограничитель расхода;
- 4 — седло клапана;
- 5 — клапанная вставка;
- 6 — конус клапана, разгруженный по давлению;
- 7 — шток клапана;
- 8 — сильфон для разгрузки клапана по давлению;
- 9 — регулирующий блок;
- 10 — регулирующая диафрагма;
- 11 — встроенный предохранительный клапан;
- 12 — встроенная регулирующая пружина;
- 13 — настроечная пружина регулятора перепада давлений;
- 14 — настроечная гайка с возможностью опломбирования;
- 15 — шейка регулирующего блока;
- 16 — соединительная гайка;
- 17 — импульсная трубка;
- 18 — компрессионный фитинг для импульсной трубки;
- 19 — верхняя часть регулирующего блока;
- 20 — нижняя часть регулирующего блока.



Полный перепад давлений  $\Delta P_{рег}$ , поддерживаемый регулятором, состоит из перепада давлений  $\Delta P_{др.}$  на дроссельном клапане — ограничителе расхода и перепада давлений на системе  $\Delta P_{системы}$  (клапан с регулирующим блоком). Полный перепад давлений передается в камеру диафрагмы через импульсные трубки, что создает усилие, сбалансированное усилием пружины.

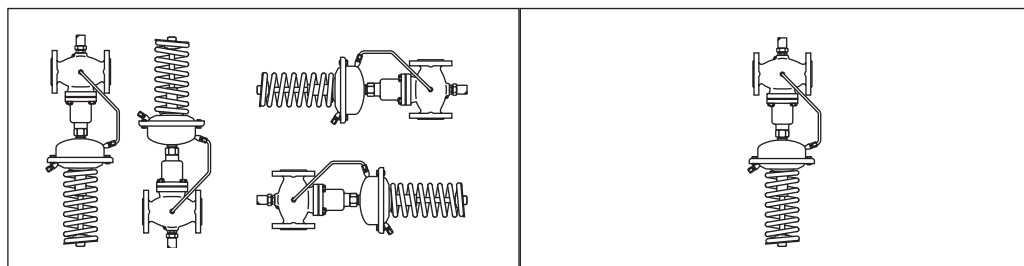
**Пример применения**

Регулятор перепада давлений AFPB/VFQ2 устанавливается только на обратном трубопроводе.

**Монтажные положения**

Регуляторы DN = 15–80 мм с температурой перемещаемой среды до 120 °С могут быть установлены в любом положении.

Регуляторы с клапанами DN = 100–125 мм или с клапанами любого диаметра при температуре перемещаемой среды свыше 120 °С должны быть установлены на горизонтальных трубопроводах регулирующим блоком вниз.



Импульсные трубки должны устанавливаться между подающим трубопроводом и регулирующим блоком.

При использовании перемещаемой среды с температурой от 150 до 200 °С на импульсной трубке, идущей к подающему трубопроводу,

должен устанавливаться охладитель импульса давления.

В разделе «Принадлежности» представлены импульсные трубки AF, которые могут быть использованы для подключения охладителя.

**Настройка регулятора**

Регулятор перепада давлений настраивается с помощью изменения сжатия настроечной пружины. Для настройки на требуемое значение необходимо вращать настроечную гайку и следить за показаниями манометров.

Для ограничения расхода используется настроечная рукоятка на корпусе клапана. При настройке необходимо следить за показаниями теплосчетчиков.

**Комбинированный регулятор**

- 1 — клапан VFQ2;
- 2 — регулятор температуры AFT06, 26, 17, 27\*;
- 3 — соединительная деталь KF2;
- 4 — регулирующий блок AFPB;
- 5 — импульсная трубка AF.

\* См. техническое описание AFT06.

**Пример заказа**

Регулятор перепада давлений AFT06/AFPB/VFQ2 DN = 65 мм, PN = 25 бар, перемещаемая среда — вода при  $T_{\text{макс.}} = 150^\circ\text{C}$ , регулируемый перепад давлений — 0,1–0,7 бар, диапазон регулируемых температур — 20–90 °C:

– клапан VFQ2, DN = 65 мм — 1 шт., кодový номер

**065B2673;**

– регулирующий блок AFPB — 1 шт., кодový номер

**003G1017;**

– регулятор температуры AFT06 — 1 шт., кодový номер

**065-4391;**

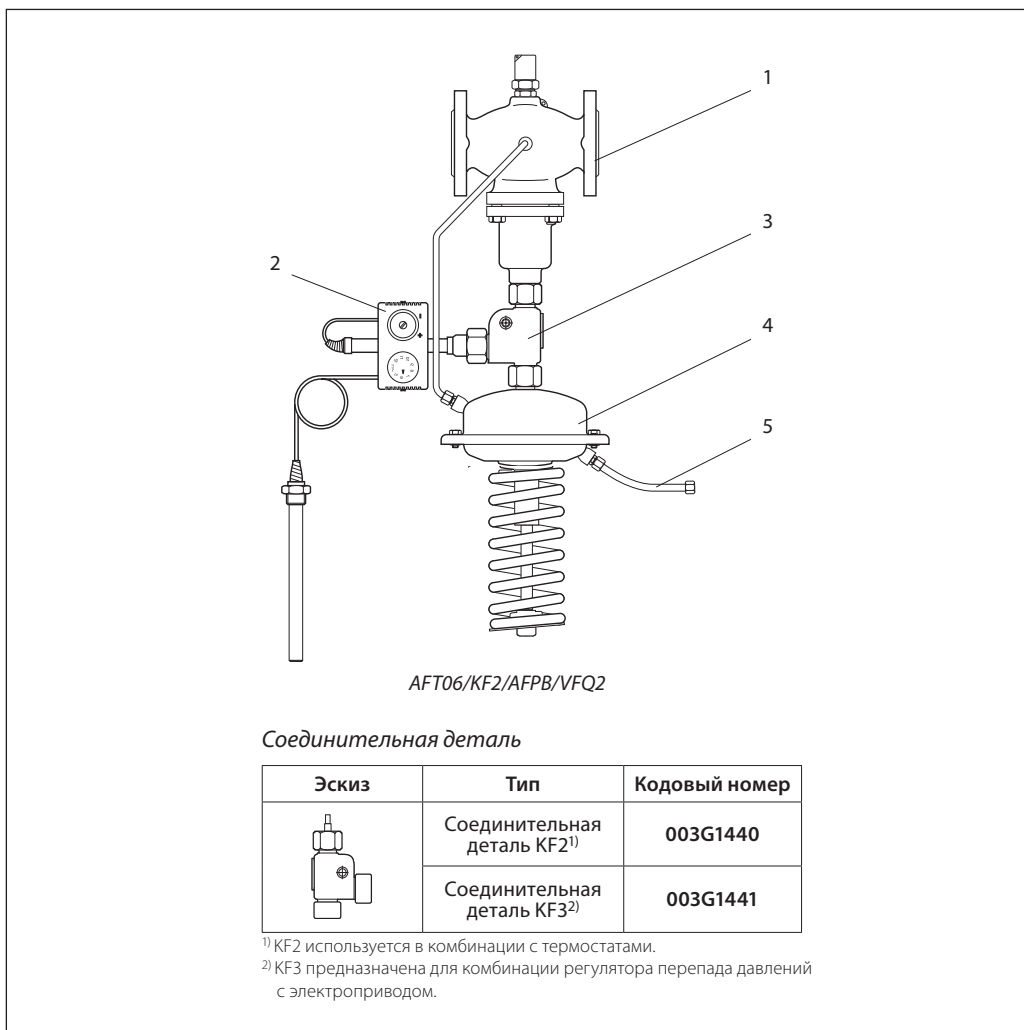
– соединительная деталь KF2 — 1 шт., кодový номер

**003G1397;**

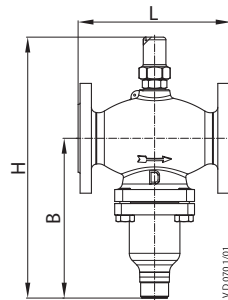
– импульсная трубка AF — 2 компл., кодový номер

**003G1391.**

**Составляющие регулятора поставляются отдельно.**



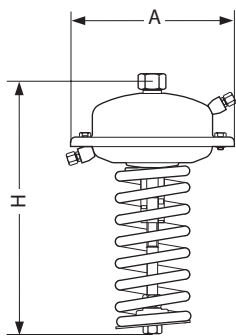
**Габаритные и  
присоединительные  
размеры**



VFQ DN 15-125

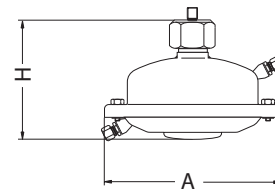
Клапан VFQ2

DN, мм	15	20	25	32	40	50	65	80	100	125	
L, мм	130	150	160	180	200	230	290	310	350	400	
B, мм	213	213	239	239	241	241	276	276	381	381	
H, мм	337	337	374	374	393	393	440	440	575	575	
Масса, кг	PN 16/25	8	9	10,5	12,5	15,5	18,5	28,5	31	61	71
	PN 40							31	34	63	72



Регулирующий блок AFPB

Площадь регулирующей диафрагмы, см <sup>2</sup>	250
A, мм	263
H, мм	150
Масса, кг	9

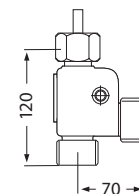


Регулирующий блок AFPB-F

Площадь регулируемой диафрагмы, см <sup>2</sup>	250
A, мм	263
H, мм	160
Масса, кг	9



Охладитель импульса  
давления V1



Соединительная  
деталь KF2, KF3